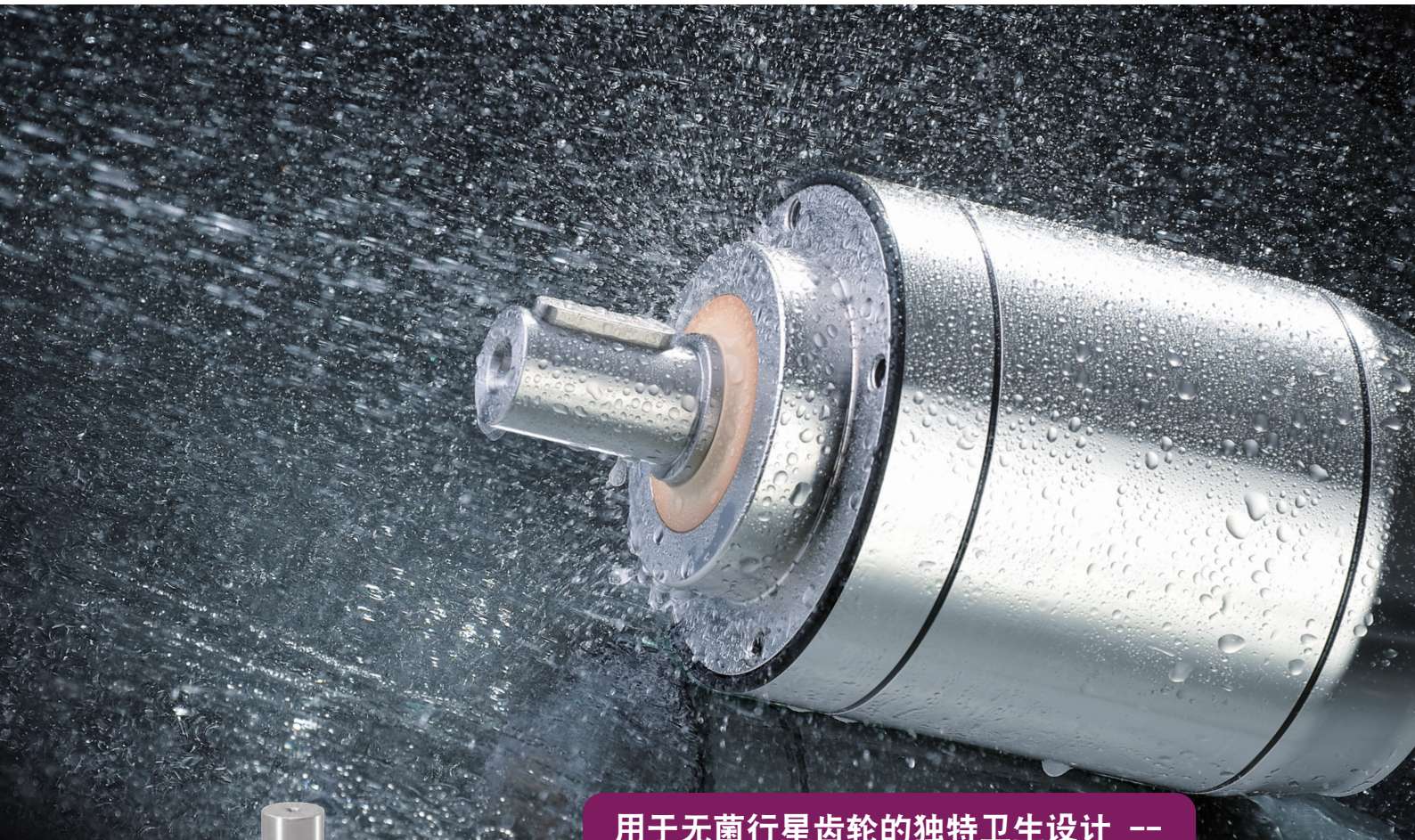




HLAE

Hygienic Design 高精度减速机



用于无菌行星齿轮的独特卫生设计 -- 符合较高的安全和卫生要求，是制药、食品和饮料行业的理想选择。

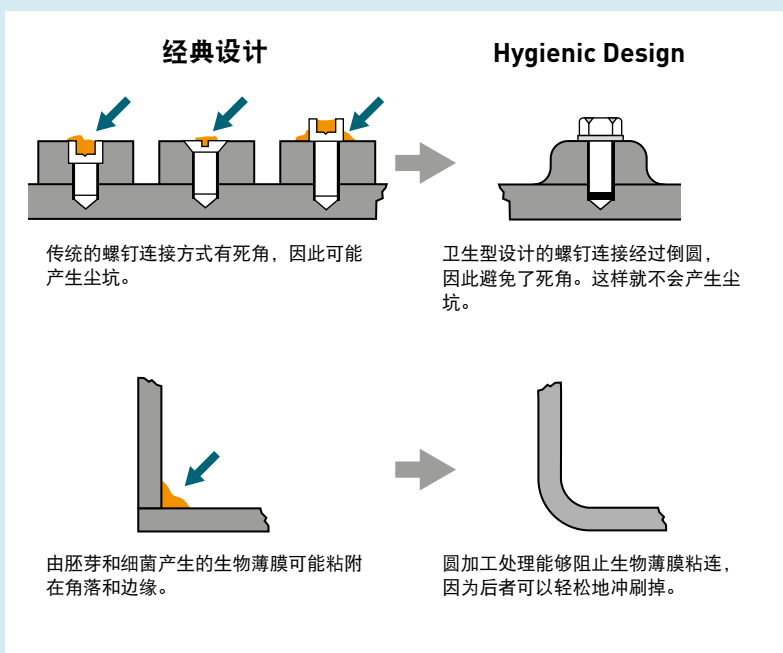
Hygienic Design



我们的 HLAE 减速机不仅仅是一台不锈钢减速机。HLAE 系列一如既往地符合药品工业与食品加工相关行业的卫生要求。起决定性作用的，不仅仅是使用的材料，还包括了它们的几何尺寸与设计。

药品和食品行业对机器与部件最基础的要求是：不能留有任何藏污纳垢的空间。在边缘、角落和死角部位，可能会形成由胚芽与细菌产生的尘坑或生物薄膜。HLAE 减速机的卫生型设计全无死角。为了避免粘附污垢，角落和边缘进行了特别的倒圆处理。此外，电解抛光的不锈钢表面与特殊的密封件便于定期清洁，且可以使用具有腐蚀性的清洁剂。

污垢在 HLAE 上无处藏身！无与伦比的优势：它是世界上第一款采用卫生设计的行星齿轮箱——灵活、无需径向螺钉且动力强劲。



食品加工工业



完美的功能，彻底清洁您的食品或饮料加工设备 —— 无论是加工、点胶、切割、定位或是包装设备。

HLAE 系列能加快您的加工进程。加工完成之后，您可以方便快捷地完成清洁与杀菌工作。

常见应用领域：

- 装瓶系统与分装机
- 切片机
- 成型机和填充机
- 机械式输送装置
- 混料机与搅拌器

…… 以及所有采用“就地清洗” (CIP) 的应用领域。



药品工业



这一行业对表面粗糙度和技术可信赖度提出的要求是最高的 —— 由卫生钢材制成的 HLAE 是该行业的最佳选择。

用户可以放心地把HLAE用于药品与化妆品工业的定位、分装、按压或离心设备。哪怕是最细的粉末，也几乎无法粘附在粗糙度系数 $R_a < 0.8 \mu\text{m}$ 的电解抛光表面上。

常见应用领域：

- 搅拌机 / 圆锥形混合机
- 胶囊装填系统
- 离心分离机

每个细节都非常重要 ...

输出轴

带键传动轴或光滑输出轴。

防护等级 IP69K

最高的防护等级，可以在“就地清洗” (CIP) 进程之后直接清洁。

无死角的旋转轴密封件

由 PTFE 制成的径向轴密封件——已获得 FDA 批准。

较长的定心环

由此可以方便又卫生地根据不同的壁厚进行对中。

电解抛光表面

HLAE 的外壳由高质量的 1.4404 不锈钢制成，表面经过电解抛光。这样就特别光滑（粗糙度系数 $R_a < 0.8 \mu\text{m}$ ）并且避免了污垢粘附，改善了减速机的清洁度。

不需要径向螺钉

对于常用的减速机而言，在电机适配器上有一个钻孔，用来固定夹紧系统，并借此将电机轴固定在减速机驱动器里。

HLAE 的构造可以舍弃这个钻孔。表面（包括电机适配器区域）保持绝对圆形，这样生物薄膜就不会粘连在上面。



... 即使在内部

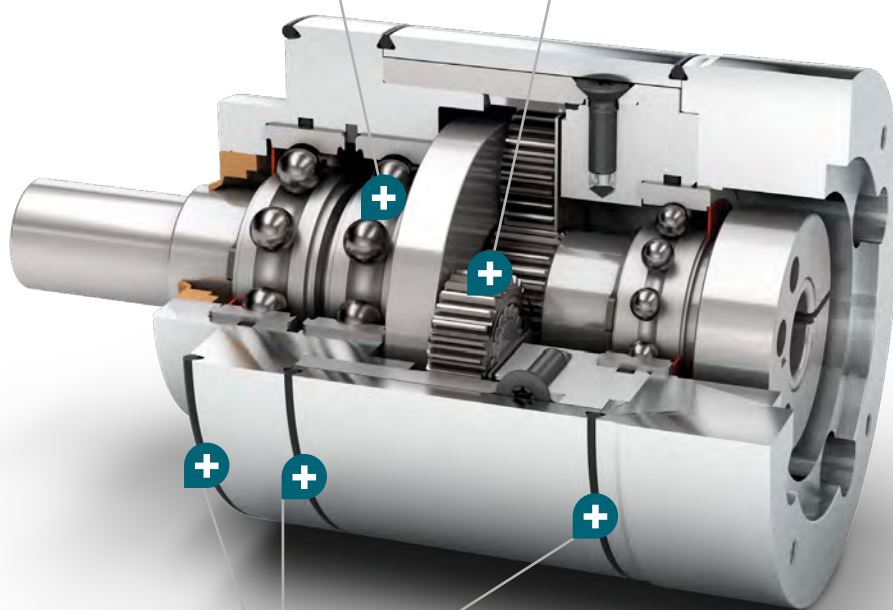
食品级润滑

已获得符合 NSF 标准的 H1 许可。
国际犹太认证与清真认证。

直齿 & 片状结构行星齿轮架

直齿的突出优势是高精度，回程间隙可达 7 弧分，且功率高。

这种行星齿轮架降低了减速机的转动惯量，从而显著地提高了动力。



获得 FDA 认证的 O 型环

EPDM

温度范围： -50°C 至 +140°C

常见应用领域是：密封件必须能够抵御高温水与蒸气的应用领域。而且，EPDM 具有极好的抗老化与耐臭氧性能。它的化学耐受能力很好，可以抵御氧化剂的腐蚀。

电机有两个安装位置可供选择：



B5 电机法兰

凭借电机法兰里的通孔，可以把电机直接拧在减速机上。用户可以在多种型号的电机适配器之间选择，这样可以卫生而方便地适配各种电机。



B14 电机法兰

附加的适配器可以拧在电机上，从而干净卫生地建立与减速机之间的连接。



您可以访问网站 www.neugart.com，并使用我们的 Tec Data Finder (TDF)，仅需几次点击，即可配置符合您要求的电机与减速机的组合。

可选配的密封套件

为了确保卫生型设计系列能够一直适应其应用领域，客户可以另行选配 HLAE 密封套件。

HLAE 的密封套件可以自由调节方位，可以为各种壁厚提供最高级别的防护。

使用密封套件里的各种密封件。可以避免死角。这些材料如同 HLAE 行星减速机一样，是由不锈钢制成的，因此容易清洁。在连接到应用设备时，它提供了最大的灵活度，同时符合最高的卫生标准。



密封套件（输出侧）			
针对减速机系列	HLAE070	HLAE090	HLAE110
货号	63911	63858	64130

认证



FDA

HLAE 采用的材料（例如径向轴密封与O型环）已获得 FDA 批准。



IP69K

加工过程中的产品面临着最严苛的环境条件。我们把 HLAE 设计成符合最高级别 IP69K 防护等级的产品，因此它适合“就地清洗”（CIP）流程。



NSF H1 润滑剂

即使是 HLAE 的内部，也是由获得认证的材料制成的。它采用的是获得 NSF H1 认证的润滑剂，因此确保产品可以用于食品工业，不会危害健康。此外，这种润滑剂已经取得了国际犹太认证与清真认证。

Code	减速机参数			HLAE070	HLAE090	HLAE110	p ⁽¹⁾
	使用寿命 ^[2]	L _h	h	20.000			
	有效系数 ^[3]	n	%	98			1
				97			2
	最低工作温度	T _{min}	°C	-25			
	最高工作温度	T _{max}		90			
	防护等级			IP69K			
F	食品级润滑			润滑脂 (终生润滑)			
	安装位置			任意			
S	标准回程间隙	φ	arcmin	< 10	< 7	< 7	1
				< 12	< 9	< 9	2
	抗扭刚度 ^[3]	C _{2t}	Nm / arcmin	2,3 - 3,1	6,6 - 8,7	14,7 - 19,5	1
				2,2 - 3,2	6,6 - 9,0	13,5 - 20,5	2
	减速机重量 ^[3]	m	kg	2,1	3,7 - 3,8	7,3 - 7,4	1
				2,3 - 2,5	4,3 - 4,5	8,6 - 9,0	2
S	标准的箱体表面			箱体: 不锈钢 1.4404 - 电解抛光 (R _s < 0,8μm)			
	运行噪音 ^[3]	L _{pA}	dB(A)	58	60	65	

输出轴载荷			HLAE070	HLAE090	HLAE110	p ⁽¹⁾
最大径向力	F _{r max}	N	1000	1250	5000	
最大轴向力	F _{a max}		1200	1600	3800	
最大倾斜力矩	M _{K max}	Nm	48	68	376	

输入特性			HLAE070	HLAE090	HLAE110	p ⁽¹⁾
输入端锁紧系统直径 (代码)	D26	mm	11 [C]	19 [E] ^[4]	24 [F] ^[4]	
			14 [D] ^[4]	-	-	
转动惯量 ^{[3][4]}	J ₁	kgcm ²	0,086 - 0,135	0,753 - 0,866	1,579 - 2,630	1
			0,077 - 0,138	0,740 - 0,983	1,569 - 2,620	2
平均空载扭矩 ^{[3][4]}	T ₀	Nm	0,15 - 0,40	0,25 - 0,75	0,60 - 1,85	1
			0,10 - 0,15	0,15 - 0,35	0,45 - 0,95	2
基于减速机输入法兰的最大弯矩	M _{b1}		8	16	40	

⁽¹⁾ 减速机级数

⁽²⁾ 利用 NCP 针对应用进行专门设计 - www.neugart.com

⁽³⁾ 传动比相关的数值可在 Tec Data Finder 中检索 - www.neugart.com

⁽⁴⁾ 参考 锁紧系统直径

输出扭矩			HLAE070	HLAE090	HLAE110	$i^{[1]}$	$p^{[2]}$
周期性扭矩 ^{[3][4]}	T_{2z}	Nm	28	85	115	3	1
			33	87	155	4	
			30	82	171	5	
			25	65	135	7	
			18	50	120	8	
			15	38	95	10	
			33	87	157	9	2
			33	87	171	12	
			33	82	171	15	
			33	87	171	16	
			33	87	171	20	
			30	82	171	25	
			33	87	171	32	
			30	82	171	40	
			18	50	120	64	
			15	38	95	100	
			最大扭矩 ^{[3][4]}	T_{zmax}	Nm	44	
52	139	245				4	
48	131	270				5	
40	104	215				7	
28	80	192				8	
24	60	152				10	
52	139	250				9	2
52	139	270				12	
52	131	270				15	
52	139	270				16	
52	139	270				20	
48	131	270				25	
52	139	270				32	
48	131	270				40	
28	80	192				64	
24	60	152				100	

^[1] 传动比 $[i=n_1/n_2]$

^[2] 减速机级数

^[3] 利用 NCP 针对应用进行专门设计 -www.neugart.com

^[4] 参考夹紧系统直径

输出扭矩			HLAE070	HLAE090	HLAE110	i ⁽¹⁾	p ⁽²⁾
连续扭矩 ⁽³⁾	T ₂₀	Nm	23	41	97	3	1
			24	76	131	4	
			25	69	146	5	
			20	55	114	7	
			15	42	102	8	
			12,5	32	80	10	
			28	82	133	9	2
			28	76	165	12	
			28	69	146	15	
			28	76	165	16	
			28	76	165	20	
			25	69	146	25	
			28	76	165	32	
			25	69	146	40	
			15	42	102	64	
			12,5	32	80	100	

输入转速			HLAE070	HLAE090	HLAE110	i ⁽¹⁾	p ⁽²⁾				
连续输入转速 ⁽³⁾⁽⁴⁾	n ₁₀	min ⁻¹	3950	3000	1250	3	1				
			4000	2350	1350	4					
			4000	2750	1500	5					
			4000	2950	1700	7					
			4000	3500	2250	8					
			4000	3500	2600	10					
			4000	2550	1400	9	2				
			4000	2750	1500	12					
			4000	3400	1600	15					
			4000	3300	1650	16					
			4000	3500	2000	20					
			4000	3500	2400	25					
			4000	3500	2550	32					
			4000	3500	3000	40					
			4000	3500	3000	64					
			4000	3500	3000	100					
			最高机械输入转速 ⁽³⁾	n _{1max}	min ⁻¹	13000		7000	6500		

输出扭矩			HLAE070	HLAE090	HLAE110	i ⁽¹⁾	p ⁽²⁾
急停扭矩 ⁽⁴⁾⁽⁵⁾	T _{2Stop}	Nm	56	150	230	3	1
			66	174	310	4	
			60	164	340	5	
			50	130	270	7	
			36	100	240	8	
			30	76	190	10	
			66	174	310	9	2
			66	174	340	12	
			66	164	340	15	
			66	174	340	16	
			66	174	340	20	
			60	164	340	25	
			66	174	340	32	
			60	164	340	40	
			36	100	240	64	
			30	76	190	100	

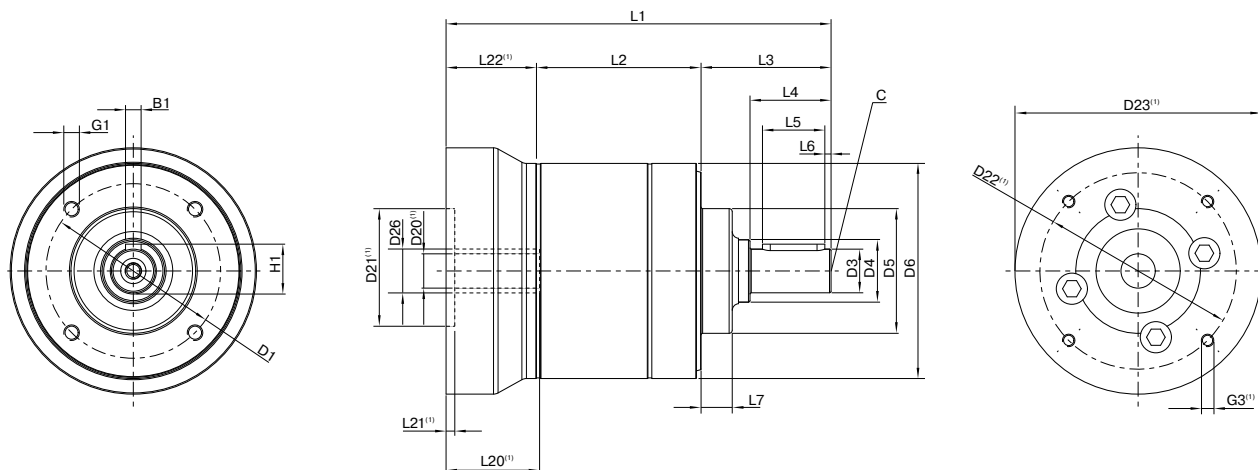
⁽¹⁾ 传动比 (i=n₁/n₂)

⁽²⁾ 减速级数

⁽³⁾ 利用 NCP 针对应用进行专门设计 - www.neugart.com

⁽⁴⁾ 参考夹紧系统直径

⁽⁵⁾ 允许 1000 次



图示为带平键的 HLAE070 / 1 级 / 附带平键的输出轴 / 11 mm 锁紧系统 / 适配电机法兰-单一法兰 / B5 电机法兰类型

⁽¹⁾ 具体尺寸视电机/减速机法兰而定。可以在 www.neugart.com 下 Tec Data Finder，中针对每个电机适配电机特有的输入法兰几何尺寸。

几何尺寸 ⁽²⁾			HLAE070	HLAE090	HLAE110	p ⁽³⁾	Code	
输出端安装孔节圆直径	D1		56	75	90			
输出轴直径	D3	h7	14	20	25			
输出轴轴肩直径	D4		20	25	35			
输出端定位凸台直径	D5	h7	40	58	65			
箱体直径	D6		69	88	109			
安装螺纹 x 深度	G1	4x	M5x11	M6x12	M8x20			
最小总长	L1		123,5	146	191	1		
			135,5	166	219	2		
箱体长度	L2		53,0	68,0	89,0	1		
			65,0	88,0	117,0	2		
输出轴轴长	L3		41,7	50	66,5			
输出端定位凸台深度	L7		10	13	14			
电机轴直径 j6/k6	D20	具体尺寸视电机/减速机法兰而定						
输入端锁紧系统直径 (代码)	D26	更多信息见第 8 页						
带平键的输出轴 (DIN 6885-1)			A 5x5x20	A 6x6x25	A 8x7x35			
平键宽度 (DIN 6885-1)	B1		5	6	8		A	
含平键在内的轴高 (DIN 6885-1)	H1		16	22,5	28			
到轴肩的距离	L4		26	32	45			
平键长度	L5		20	25	35			
到轴端的距离	L6		2	2,5	5			
中心孔 (DIN 332, DR 形)	C		M5x12,5	M6x16	M10x22			
光滑输出轴								
到轴肩的距离	L4		26	32	45		B	

⁽²⁾ 所有的尺寸单位为mm

⁽³⁾ 减速机级数



您还有其它问题，或者需要更多信息吗？

我们乐于为您提供一切关于驱动 技术话题的咨询。

您可以通过网站查询您的联系人：www.neugart.com

Neugart GmbH

Keltenstraße 16
77971 Kippenheim
Deutschland
Phone: +49 7825 847 -0
Email: sales@neugart.com
Web: www.neugart.com

Neugart USA Corp.

14325 South Lakes Drive
Charlotte, NC 28273
USA
Phone: +1 980 299-9800
Email: sales@neugartusa.com
Web: www.neugart.com/en-us

Neugart Planetary Gearboxes (Shenyang) Co., Ltd.

纽卡特行星减速机（沈阳）有限公司
电话： +86 24 2537 -4959
网址： www.neugart.net.cn
邮箱： sales@neugart.net.cn