



WPLQE

**直角行星减速机，带方形通孔输出法兰
安装灵活，适用于承载力很大的
工况**

我们的 **WPLQE** 是带有正方形输出法兰的直角行星减速机。因此，它特别容易安装，使用方式多样，而且凭借大尺寸的深沟球轴承，可以承受较高的径向力和轴向力。

The right angle planetary gearbox with universal output flange – flexible installation options and for high forces

Our **WPLQE** is the right-angle gearbox with a square output flange. This makes it particularly easy to mount, versatile and, thanks to its larger deep groove ball bearings, also suitable for higher radial and axial forces.

周期性扭矩

Cyclic torque **14 - 260 Nm**

径向力

Radial force **1500 - 4000 N**

轴向力

Axial force **1950 - 3800 N**

回程间隙

Torsional backlash **11 - 21 arcmin**

防护等级

Protection class **IP54**

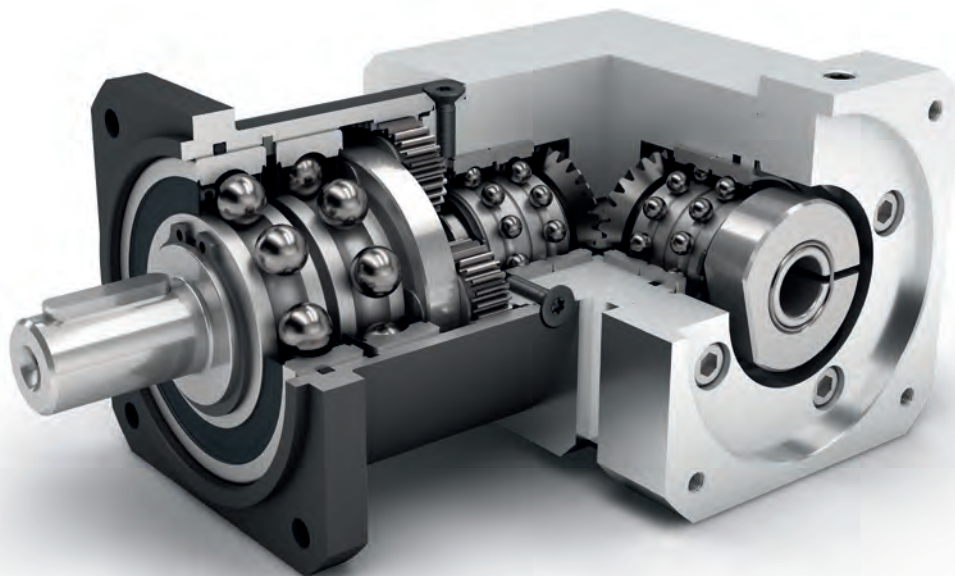
结构尺寸

Frame sizes

60

80

120



WPLQE



经济型
Economy Line



旋转方向 同方向
Equidirectional rotation



锥齿轮 直角型
Bevel gear right angle stage



增强深沟球轴承
Reinforced deep groove ball bearings



行星齿轮架
Planet carrier in disc design



直角型减速机
Right angle gearbox



直齿
Spur gear



正方形输出法兰
Square type output flange



多样的传动比 (i=3 至 i=512)
High ratio variety i=3 up to i=512



可选: 喷漆表面
——RAL 9005 黑色
Option: Painted surface
– RAL 9005 Jet black

技术特点的详细解释, 请从第201页读起。
Detailed explanations of the technical features starting on page 201.

Code	减速机参数	Gearbox characteristics			WPLQE060	WPLQE080	WPLQE120	p ⁽¹⁾
	使用寿命 ⁽²⁾	Service life ⁽²⁾	L _h	h	20.000			
	有效系数 ⁽³⁾	Efficiency ⁽³⁾	η	%	95			1
94					2			
88					3			
	最低工作温度	Min. operating temperature	T _{min}	°C	-25			
	最高工作温度	Max. operating temperature	T _{max}		90			
	防护等级	Protection class			IP54			
S	标准润滑	Standard lubrication			润滑脂(终生润滑) / Grease (lifetime lubrication)			
F	食品级润滑	Food grade lubrication			润滑脂(终生润滑) / Grease (lifetime lubrication)			
	安装位置	Installation position			任意 / Any			
S	标准回程间隙	Standard backlash	φ	arcmin	< 16	< 13	< 11	1
					< 18	< 15	< 13	2
					< 21	< 17	< 15	3
	抗扭刚度 ⁽³⁾	Torsional stiffness ⁽³⁾	C _{2t}	Nm / arcmin	1,9 - 3,1	4,4 - 9,4	9,3 - 15,3	1
					3,3 - 4,0	8,5 - 13,0	15,3 - 19,0	2
					3,3 - 4,1	9,4 - 13,3	15,6 - 19,0	3
	减速机重量 ⁽³⁾	Gearbox weight ⁽³⁾	m	kg	1,8	4,2 - 4,5	10,4 - 10,5	1
					1,9 - 2,0	4,9 - 5,0	12,1 - 12,3	2
					2,2	5,4 - 5,5	13,9 - 14,1	3
S	标准的箱体表面	Standard surface			箱体: 钢 - 热处理后氧化(黑色) Housing: Steel - heat-treated and post-oxidized (black)			
B	喷漆表面 ⁽⁴⁾	Painted surface ⁽⁴⁾			RAL 9005 黑色 RAL 9005 Jet black			
	运行噪音 ⁽³⁾	Running noise ⁽³⁾	L _{PA}	dB(A)	70	73	75	

输出轴载荷	Output shaft loads			WPLQE060	WPLQE080	WPLQE120	p ⁽¹⁾
最大径向力	Maximum radial force	F _{r max}	N	1500	2500	4000	
最大轴向力	Maximum axial force	F _{a max}		1950	3800	3800	
最大倾斜力矩	Maximum tilting moment	M _{K max}	Nm	62	124	314	

输入特性	Input characteristics			WPLQE060	WPLQE080	WPLQE120	p ⁽¹⁾
输入端锁紧系统直径 (代码)	Clamping system diameter input (Code)	D26	mm	11 (C)	19 (E) ⁽⁵⁾	24 (F) ⁽⁵⁾	
				14 (D) ⁽⁵⁾	-	-	
转动惯量 ⁽³⁾⁽⁵⁾	Mass moment of inertia input ⁽³⁾⁽⁵⁾	J ₁	kgcm ²	0,228 - 0,377	0,874 - 1,355	2,648 - 3,702	1
				0,228 - 0,357	0,869 - 1,196	2,679 - 3,601	2
				0,228 - 0,238	0,868 - 1,162	2,679 - 3,506	3
平均空载扭矩 ⁽³⁾⁽⁵⁾	Average idle torque ⁽³⁾⁽⁵⁾	T ₀	Nm	0,15 - 0,20	0,25 - 0,65	0,80 - 1,35	1
				0,15 - 0,20	0,25 - 0,60	0,85 - 1,45	2
				0,15	0,25 - 0,35	0,85 - 1,00	3
基于减速机输入法兰的最大弯矩	Max. bending moment based on the gearbox input flange	M _{b1}		5	10,5	26	

(1) 减速机级数

(2) 利用 NCP 针对应用进行专门设计 - www.neugart.com

(3) 传动比相关的数值可在 Tec Data Finder 中检索 - www.neugart.com

(4) 更多信息见第 183

(5) 参考 锁紧系统直径

(1) Number of stages

(2) Application specific configuration with NCP - www.neugart.com

(3) The ratio-dependent values can be retrieved in Tec Data Finder - www.neugart.com

(4) More information on page 183

(5) Reference clamping system diameter

输出扭矩	Output torques			WPLQE060	WPLQE080	WPLQE120	i ⁽¹⁾	p ⁽²⁾
周期性扭矩 ⁽³⁾	Cyclic torque ⁽³⁾	T _{2z}	Nm	14	40	78	3	1
				19	53	104	4	
				24	67	130	5	
				25	65	135	7	
				18	50	120	8	
				15	38	95	10	
				43	120	210	9	2
				44	120	260	12	
				44	110	230	15	
				44	120	260	16	
				44	120	260	20	
				40	110	230	25	
				44	120	260	32	3
				40	110	230	40	
				18	50	120	64	
				44	120	260	60	
				44	120	260	80	
				44	120	260	100	
				44	110	230	120	3
				44	120	260	160	
40	110	230	200					
44	120	260	256					
40	110	230	320					
18	50	120	512					
最大扭矩 ⁽³⁾	Maximum torque ⁽³⁾	T _{2max}	Nm	23	64	124	3	1
				30	85	166	4	
				38	107	205	5	
				40	104	215	7	
				28	80	192	8	
				24	60	152	10	
				69	192	335	9	2
				70	192	415	12	
				70	176	365	15	
				70	192	415	16	
				70	192	415	20	
				64	176	365	25	
				70	192	415	32	3
				64	176	365	40	
				28	80	192	64	
				70	192	415	60	
				70	192	415	80	
				70	192	415	100	
				70	176	365	120	3
				70	192	415	160	
64	176	365	200					
70	192	415	256					
64	176	365	320	3				
28	80	192	512					

WPLQE

⁽¹⁾ 传动比 (i=n₁/n₂)

⁽²⁾ 减速机级数

⁽³⁾ 利用 NCP 针对应用进行专门设计 – www.neugart.com

⁽¹⁾ Ratios (i=n₁/n₂)

⁽²⁾ Number of stages

⁽³⁾ Application specific configuration with NCP – www.neugart.com

输出扭矩	Output torques			WPLQE060	WPLQE080	WPLQE120	i ⁽¹⁾	p ⁽²⁾
连续扭矩 ⁽³⁾	Continuous torque ⁽³⁾	T _{2D}	Nm	6	13,5	32	3	1
				8,5	18	43	4	
				10,5	22	53	5	
				15	32	75	7	
				15	36	86	8	
				12,5	32	80	10	2
				19	41	96	9	
				25	55	129	12	
				32	68	161	15	
				34	73	172	16	
				37	91	215	20	3
				34	93	195	25	
				37	102	220	32	
				34	93	195	40	
				15	42	102	64	
				37	102	220	60	3
				37	102	220	80	
				37	102	220	100	
				37	93	195	120	
				37	102	220	160	
				34	93	195	200	3
37	102	220	256					
34	93	195	320					
				15	42	102	512	

输入转速	Input speeds			WPLQE060	WPLQE080	WPLQE120	i ⁽¹⁾	p ⁽²⁾
连续输入转速 ⁽³⁾⁽⁴⁾	Continuous input speed ⁽³⁾⁽⁴⁾	n _{1D}	min ⁻¹	4500	4000	3500	3	1
				4500	4000	3500	4	
				4500	4000	3500	5	
				4500	4000	3500	7	
				4500	4000	3500	8	
				4500	4000	3500	10	2
				4500	4000	3500	9	
				4500	4000	3500	12	
				4500	4000	3500	15	
				4500	4000	3500	16	
				4500	4000	3500	20	3
				4500	4000	3500	25	
				4500	4000	3500	32	
				4500	4000	3500	40	
				4500	4000	3500	64	
				4500	4000	3500	60	3
				4500	4000	3500	80	
				4500	4000	3500	100	
				4500	4000	3500	120	
				4500	4000	3500	160	
				4500	4000	3500	200	3
4500	4000	3500	256					
4500	4000	3500	320					
4500	4000	3500	512					
最高机械输入转速 ⁽³⁾	Max. mechanical input speed ⁽³⁾	n _{1max}	min ⁻¹	13000	7000	6500		

⁽¹⁾ 传动比 (i=n₁/n₂)

⁽²⁾ 减速机级数

⁽³⁾ 利用 NCP 针对应用进行专门设计 – www.neugart.com

⁽⁴⁾ 参考夹紧系统直径

⁽¹⁾ Ratios (i=n₁/n₂)

⁽²⁾ Number of stages

⁽³⁾ Application specific configuration with NCP – www.neugart.com

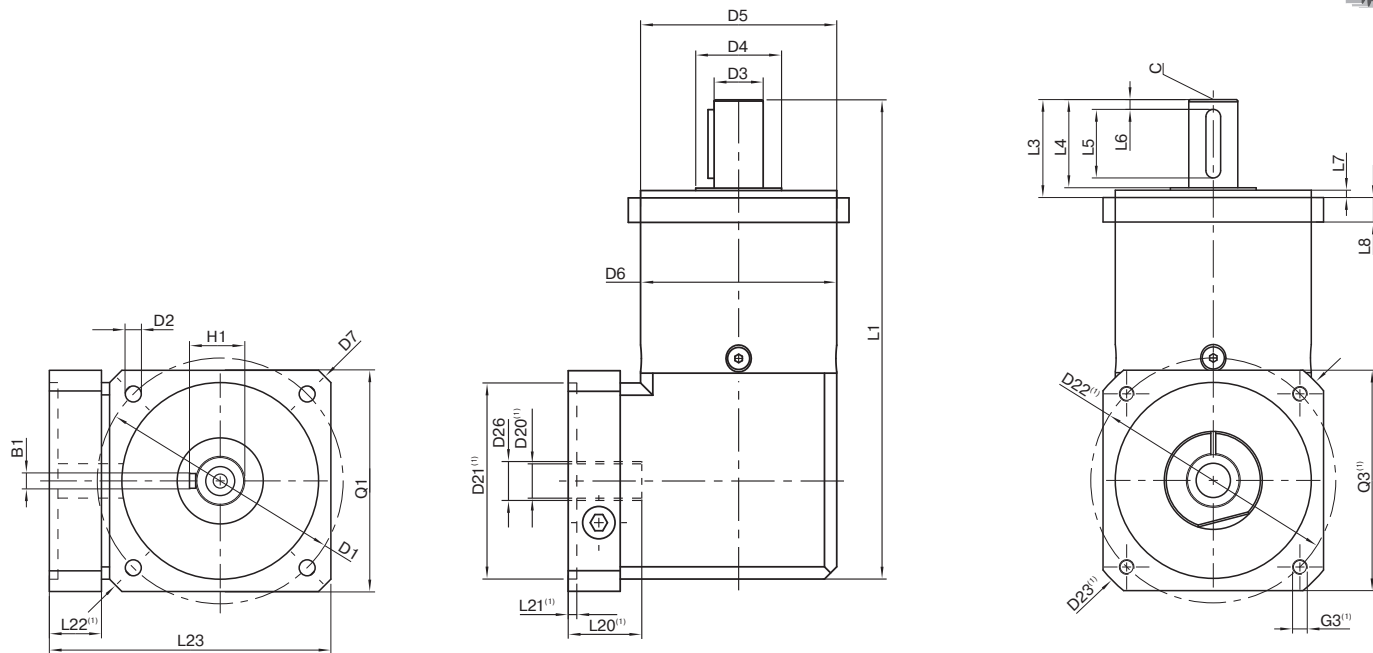
⁽⁴⁾ Based on reference clamping system diameter

输出扭矩	Output torques			WPLQE060	WPLQE080	WPLQE120	i ⁽¹⁾	p ⁽²⁾
急停扭矩 ⁽³⁾⁽⁴⁾	Emergency stop torque ⁽³⁾⁽⁴⁾	T _{2Stop}	Nm	60	135	300	3	1
				80	180	400	4	
				80	220	500	5	
				80	178	340	7	
				80	190	380	8	
				70	170	430	10	
				88	260	500	9	2
				88	240	520	12	
				88	220	500	15	
				88	240	520	16	
				88	240	520	20	
				80	220	500	25	
				88	240	520	32	
				80	220	500	40	
				80	190	380	64	
				88	220	520	60	
				88	240	520	80	3
				88	240	520	100	
				88	220	500	120	
				88	240	520	160	
				80	220	500	200	
				88	240	520	256	
				80	220	500	320	
				80	190	380	512	

WPLQE

(1) 传动比 (i=n₁/n₂)
 (2) 减速机级数
 (3) 允许 1000 次
 (4) 参考夹紧系统直径

(1) Ratios (i=n₁/n₂)
 (2) Number of stages
 (3) Permitted 1000 times
 (4) Based on reference clamping system diameter



图示为带平键的 WPLQE080 / 1 级 / 附带平键的输出轴 / 19 mm 锁紧系统 / 适配电机法兰 - 2 件式 - 正方形通用法兰 / B5 电机法兰类型
 Drawing corresponds to a WPLQE080 / 1-stage / output shaft with feather key / 19 mm clamping system / motor adaptation - 2-part - square universal flange / B5 flange type motor

⁽¹⁾ 具体尺寸视电机/减速机法兰而定。可以在 www.neugart.com 下 Tec Data Finder。中针对每个电机适配电机特有的输入法兰几何尺寸。
⁽¹⁾ The dimensions vary with the motor/gearbox flange. The input flange dimensions can be retrieved for each specific motor in Tec Data Finder at www.neugart.com

几何尺寸 ⁽²⁾	Geometry ⁽²⁾			WPLQE060	WPLQE080	WPLQE120	p ⁽³⁾	Code
输出端安装孔节圆直径	Pitch circle diameter output	D1		75	100	130		
输出端安装孔直径	Mounting bore output	D2	4x	5,5	6,5	8,5		
输出轴直径	Shaft diameter output	D3	h7	16	20	25		
输出轴轴肩直径	Shaft collar output	D4		20	35	35		
输出端定位凸台直径	Centering diameter output	D5	h7	60	80	110		
箱体直径	Housing diameter	D6		60	80	115		
输出法兰对角线尺寸	Diagonal dimension output	D7		92	116	145		
输出端法兰外方	Flange cross section output	Q1	■	70	90	115		
总长	Total length	L1		152	195,5	274,5	1	
				164,5	213	302,5	2	
				177	230,5	330	3	
输出轴轴长	Shaft length output	L3		32	40	55		
输出端定位凸台深度	Centering depth output	L7		3	3	4		
输出端法兰厚度	Flange thickness output	L8		10	10	15		
最小总高度	Min. overall height	L23		90,5	114,5	145,5		
电机轴直径 j6/k6	Motor shaft diameter j6/k6	D20		更多信息见第 191/192 页 More information on page 191/192				
输入端锁紧系统直径	Clamping system diameter input	D26		更多信息见第 68 页 More information on page 68				
带平键的输出轴 (DIN 6885-1)	Output shaft with feather key (DIN 6885-1)			A 5x5x20	A 6x6x28	A 8x7x40		A
平键宽度 (DIN 6885-1)	Feather key width (DIN 6885-1)	B1		5	6	8		
含平键在内的轴高 (DIN 6885-1)	Shaft height including feather key (DIN 6885-1)	H1		18	22,5	28		
到轴肩的距离	Shaft length from shoulder	L4		28	36	50		
平键长度	Feather key length	L5		20	28	40		
到轴端的距离	Distance from shaft end	L6		4	4	5		
中心孔 (DIN 332, DR 形)	Center hole (DIN 332, type DR)	C			M5x12,5	M6x16	M10x22	
光滑输出轴	Smooth output shaft							
到轴肩的距离	Shaft length from shoulder	L4		28	36	50		B

⁽²⁾ 所有的尺寸单位为mm
⁽³⁾ 减速机级数

⁽²⁾ Dimensions in mm
⁽³⁾ Number of stages

